

86角 ステッピングモータが新登場!!

ステッピングモータ&ドライバ

KH86

New

1.8°/step
□86mm



■用途例

- ・大型印刷機
- ・工業用マシン
- ・自動計量包装機
- ・大型繊維機械

片軸モータ

モータ機種名
KH86QM2-901
KH86QM2-902
KH86RM2-901
KH86RM2-902
KH86TM2-901
KH86TM2-902
KH86WM2-901
KH86WM2-902

両軸モータ

モータ機種名
KH86QM2-911
KH86QM2-912
KH86RM2-911
KH86RM2-912
KH86TM2-911
KH86TM2-912
KH86WM2-911
KH86WM2-912

■特徴

- 脱リアアース仕様
- 高トルク対応

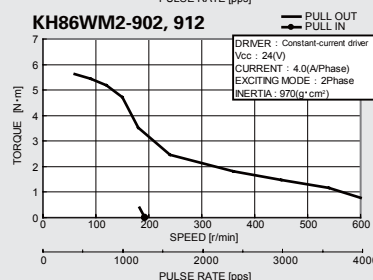
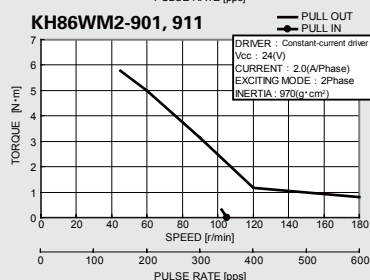
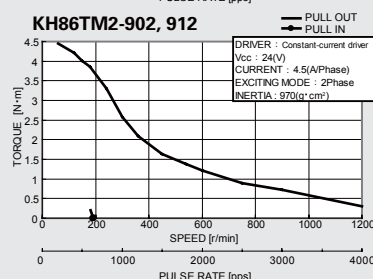
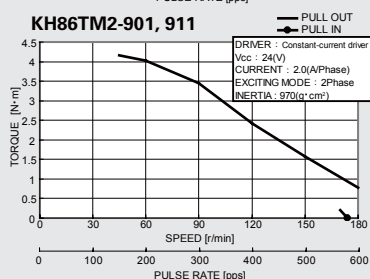
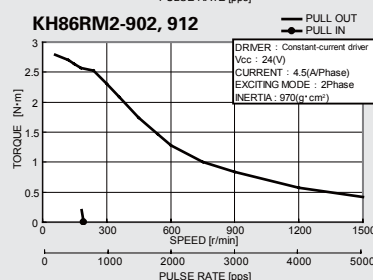
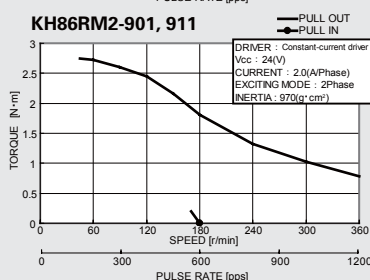
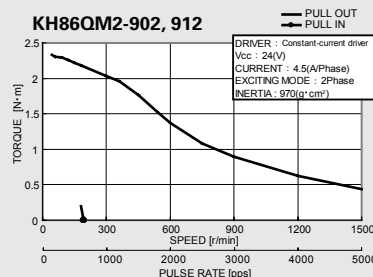
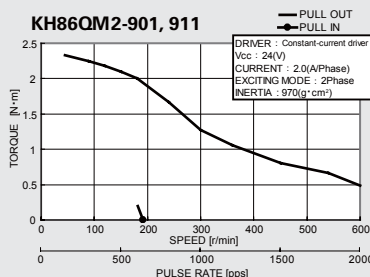
■標準仕様

ステップ角 °/step	電圧 V	電流 A/相	抵抗 Ω/相	インダクタンス mH/相	最大静止トルク		ロータイナーシャ g・cm ²	機種名	
					N・m	kgf・cm		片軸	両軸
1.8	3.60	2.0	1.8	5.6	2.5	25.5	1800	KH86QM2-901	KH86QM2-911
1.8	2.12	4.5	0.47	1.2	2.5	25.5	1800	KH86QM2-902	KH86QM2-912
1.8	4.00	2.0	2.1	7.5	3.0	30.6	2300	KH86RM2-901	KH86RM2-911
1.8	2.20	4.5	0.5	1.5	3.0	30.6	2300	KH86RM2-902	KH86RM2-912
1.8	5.60	2.0	2.8	11.5	4.7	47.9	3700	KH86TM2-901	KH86TM2-911
1.8	2.97	4.5	0.66	2.3	4.7	47.9	3700	KH86TM2-902	KH86TM2-912
1.8	7.60	2.0	3.8	17.0	6.7	68.3	5500	KH86WM2-901	KH86WM2-911
1.8	3.80	4.0	0.95	3.6	6.7	68.3	5500	KH86WM2-902	KH86WM2-912

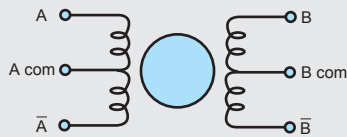
【共通仕様】

絶縁階級	B種相当	
絶縁抵抗	500V DC 100MΩ min.(常温常湿にてリード線-ケース間)	
絶縁耐力	500V AC 50Hz 1min.	
使用温湿度範囲 °C	-10°C~+50°C、5%~95%RH(結露無き事)	
保存温湿度範囲 °C	-20°C~+70°C、5%~95%RH(結露無き事)	
温度上昇	80K以下(抵抗法にて)	
静止角度誤差	±10%	

■パルストルク特性



■ 結線方法



下記励磁シーケンスにて、出力軸側より見て
時計方向回転

回転方向確認用励磁シーケンス

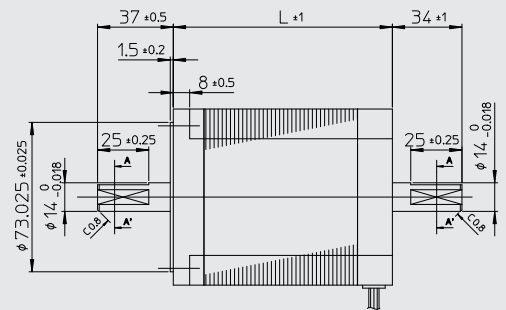
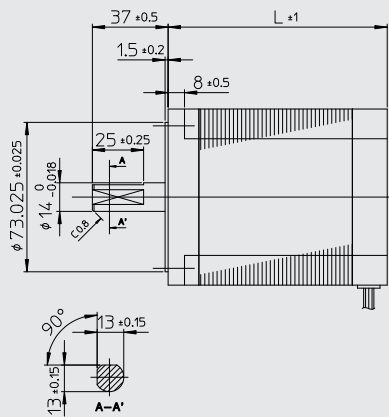
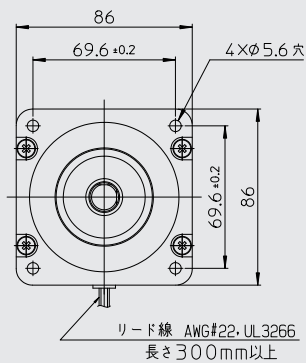
PHASE	1	2	3	4
A	-			-
B	-	-		
\bar{A}		-	-	
\bar{B}			-	-
A com	+	+	+	+
B com	+	+	+	+

励磁相(PHASE)	A	A com	\bar{A}	B	B com	\bar{B}
リード線色 COLOR OF LEAD	黒 BLACK	赤 RED	茶 BROWN	黄 YELLOW	青 BLUE	橙 ORANGE

■ 外形図

[片軸]

[両軸]



機種名	L(mm)	質量(kg)
KH86QM2	66	2.0
KH86RM2	74	2.5
KH86TM2	96	3.0
KH86WM2	127	4.5