

86角 ステッピングモータが新登場!!

KH86

New

1.8°/step

□86mm



■用途例

- ・大型印刷機
- ・工業用マシン
- ・自動計量包装機
- ・大型繊維機械

片軸モータ

モータ機種名
KH86QM2-951
KH86QM2-952
KH86RM2-951
KH86RM2-952
KH86TM2-951
KH86TM2-952
KH86WM2-951
KH86WM2-952

両軸モータ

モータ機種名
KH86QM2-961
KH86QM2-962
KH86RM2-961
KH86RM2-962
KH86TM2-961
KH86TM2-962
KH86WM2-961
KH86WM2-962

■特徴

- 脱リアアース仕様
- 高トルク対応

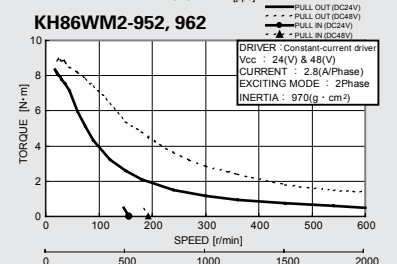
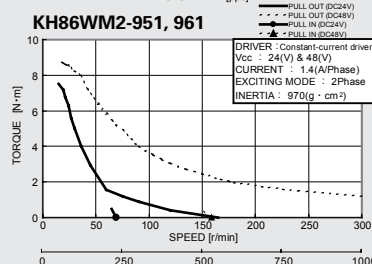
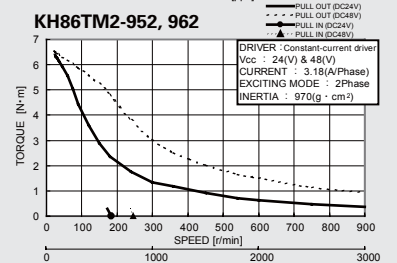
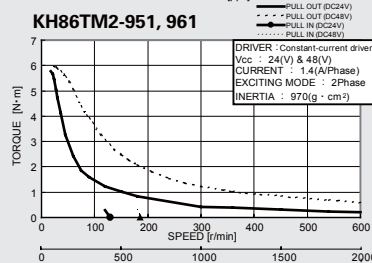
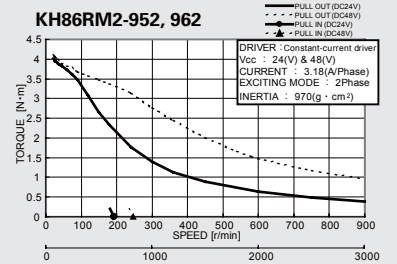
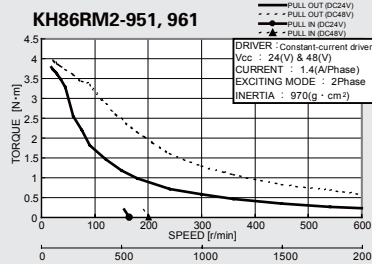
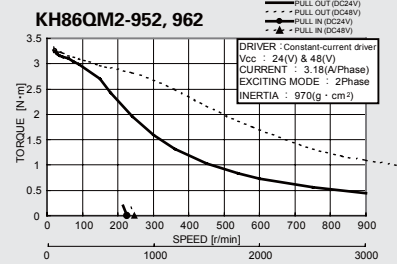
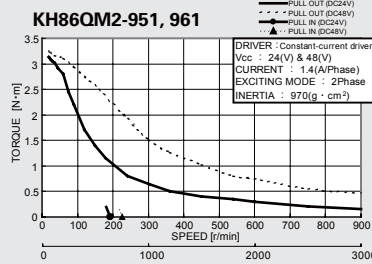
■標準仕様

ステップ角 °/step	電圧 V	電流 A/相	抵抗 Ω/相	インダクタンス mH/相	最大静止トルク N・m	kgf・cm	ロータイナーシャ g・cm ²	機種名	
								片軸	両軸
1.8	5.04	1.4	3.6	23	3.3	33.7	1800	KH86QM2-951	KH86QM2-961
1.8	2.99	3.18	0.94	4.5	3.3	33.7	1800	KH86QM2-952	KH86QM2-962
1.8	5.60	1.4	4.2	31	4.0	40.8	2300	KH86RM2-951	KH86RM2-961
1.8	3.12	3.18	1.0	5.9	4.0	40.8	2300	KH86RM2-952	KH86RM2-962
1.8	7.84	1.4	5.6	47.5	6.4	65.3	3700	KH86TM2-951	KH86TM2-961
1.8	4.20	3.18	1.32	9.1	6.4	65.3	3700	KH86TM2-952	KH86TM2-962
1.8	10.64	1.4	7.6	68	9.3	94.8	5500	KH86WM2-951	KH86WM2-961
1.8	5.32	2.8	1.9	14	9.3	94.8	5500	KH86WM2-952	KH86WM2-962

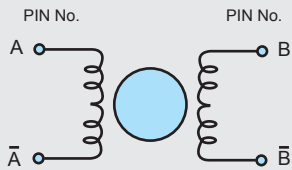
【共通仕様】

絶縁階級	B種相当
絶縁抵抗	500V DC 100MΩ min.(常温常湿にてリード線-ケース間)
絶縁耐力	500V AC 50Hz 1min.
使用温湿度範囲 °C	-10°C~+50°C、5%~95%RH(結露無き事)
保存温湿度範囲 °C	-20°C~+70°C、5%~95%RH(結露無き事)
温度上昇	80K以下(抵抗法にて)
静止角度誤差	±10%

■パルストルク特性



■ 結線方法



下記励磁シーケンスにて、出力軸側より見て時計方向回転

回転方向確認用励磁シーケンス

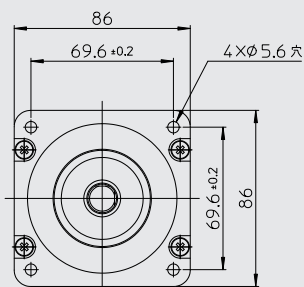
PHASE	1	2	3	4
A	-	+	+	-
B	-	-	+	+
Ā	+	-	-	+
B̄	+	+	-	-

励磁相(PHASE)	A	Ā	B	B̄
リード線色	赤	青	黄	白
COLOR OF LEAD	RED	BLUE	YELLOW	WHITE

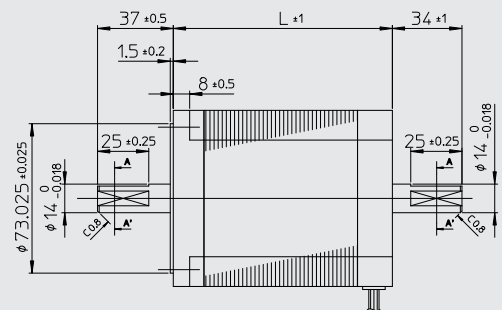
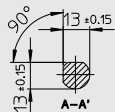
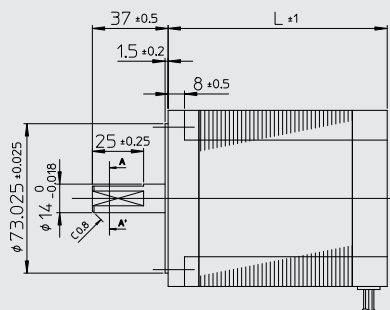
■ 外形図

[片軸]

[両軸]



リード線 AWG#22, UL3266
長さ300mm以上



機種名	L(mm)	質量(kg)
KH86QM2	66	2.0
KH86RM2	74	2.5
KH86TM2	96	3.0
KH86WM2	127	4.5