

900タイプ

**KH56**

1.8°/step

□56mm



ステッピングモータ

2相型□□□□

2相ハイブリッド形□□

2相ハイブリッド形□□

2相ハイブリッド形□□

2相P□形□□

3相ハイブリッド形

3相リングロータ形

片軸モータ

モータ機種名

**KH56KM2-956**

両軸モータ

モータ機種名

**KH56KM2-966**

■特徴

- 高速高トルク対応 (KH56KM2-961 1200r/min時当社比1.2倍)
- 剛性向上にて振動の改善 (当社比約10%DOWN)
- 高グレード材使用にて効率改善 (当社比約1.1倍)
- 脱レアアース

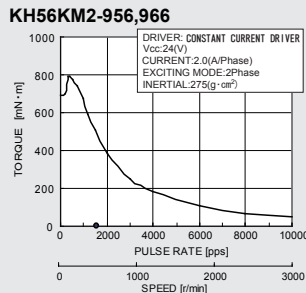
■標準仕様

ステップ角 °/step	電圧 V	電流 A/相	抵抗 Ω/相	インダクタンス mH/相	最大静止トルク mN・m(kgf・cm)	ディテントルク mN・m(kgf・cm)	ロータイナーシャ g・cm <sup>2</sup>	機種名	
								片軸	両軸
1.8	2.64	2.0	1.32	4.00	932(9.5)	37(380)	188	KH56KM2-956	KH56KM2-966

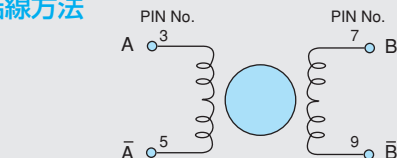
【共通仕様】

絶縁階級	E種相当	
絶縁抵抗	500V DC 100MΩ min. (常温常湿にてリード線—ケース間)	
絶縁耐力	500V AC 50Hz 1min.	
使用温湿度範囲	°C -10°C~+50°C、5%~95%RH (結露無き事)	
保存温湿度範囲	°C -20°C~+70°C、5%~95%RH (結露無き事)	
温度上昇	70K以下(抵抗法にて)	
静止角度誤差	±10%	

■パルストルク特性



■結線方法



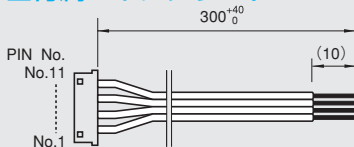
51004-1100(PIN NO.)	3	5	7	9
励磁相(PHASE)	A	Ā	B	B̄
リード線色	赤	青	黄	白
COLOR OF LEAD	RED	BLUE	YELLOW	WHITE

下記励磁シーケンスにて、出力軸側より見て時計方向回転

回転方向確認用励磁シーケンス

55381 PIN NO.	51004-1100 PIN NO.	PHASE	1	2	3	4
2	3	A	-	+	+	-
4	7	B	-	-	+	+
3	5	Ā	+	-	-	+
5	9	B̄	+	+	-	-

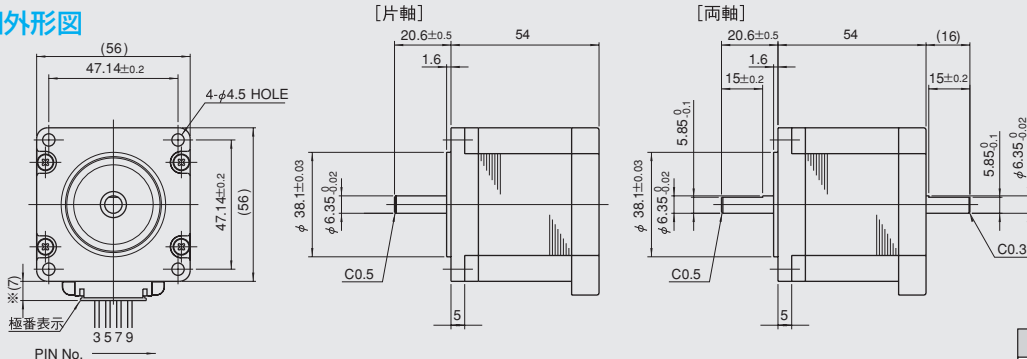
■付属コネクタリード



■コネクタ仕様

KH56シリーズ	
メーカー名	日本モレックス
ハウジング型式	51004-1100
コンタクト型式	59333-8000
リード線	AWG # 22, UL3266

■外形図



機種名	質量(kg)
KH56KM2-□	0.65