

速度制御ユニット
(パネルタイプ)

C-30PN C-30PN-23



制御ユニット

ユニット機種名

- C-30PN
- C-30PN-23

□80
□90
一体型

□80
□90
分類型

速度制御

速度・停止

□61
□70
IH

□80
□90
IH

□61
□70
RH

□80
□90
RH

外形図

コンデンサ

■特徴

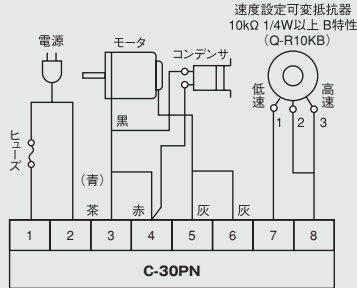
ローノイズ
パネルタイプ
可変速度範囲70~1400r/min
タコジェネレータ付Q-CONモータ用

- ・計測器、電子機器、医療機器、通信機器など、ラジオノイズを嫌う機器類に影響を与えないように、制御ユニット内部にノイズフィルタを内蔵しています。
- ・構成要素が少なく、小さくまとめるため、手軽に使用できる経済的な無段変速システムです。

■仕様

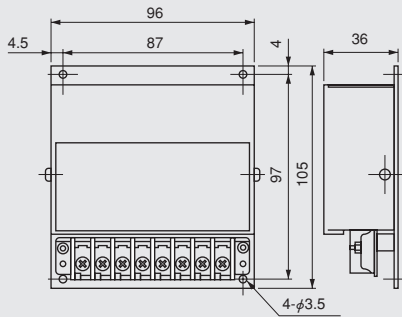
機種	C-30PN	C-30PN-23
仕様		
電源	単相100V±10V	単相200V±20V
電源周波数	50Hz/60Hz	
速度可変範囲	70~1400r/min	
適用モータ出力	3W~70W	
使用温度範囲	-10℃~+50℃	
使用湿度範囲	85%以下 (結露なきこと)	
絶縁抵抗	100MΩ以上DC500Vメガ (ケース端子間)	
絶縁耐圧	AC1500V(50Hz)1分間印加 (ケース端子間)	
速度設定電圧 可変抵抗器	Q-R10KB (オプション) 10kΩ 1/4W以上 B特性	

■結線方法



※反時計方向に回転させる場合は、青と赤の結線を入れ替えます。レバーシブルモータの場合は赤と黒の結線を入れ替えてください。

■外形図



■適用モータ

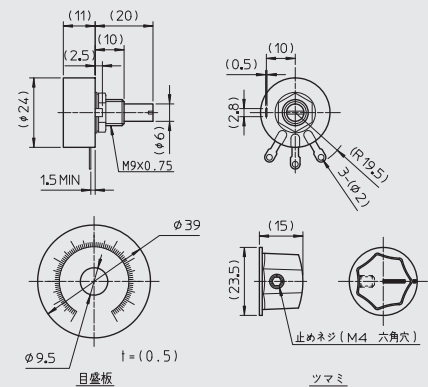
インダクションモータ

コントロール ユニット 機種名	適用モータ			
	電圧 V	出力 W	モータ機種名	モータ仕様 参照ページ
C-30PN	単相 100	3	IHT6P3N	E-17
		25	IHT8PF25N	E-18
		40	IHT9PF40N	E-18
C-30PN-23	単相 200	3	IHT6P3N-23	E-17
		25	IHT8PF25N-23	E-18
		40	IHT9PF40N-23	E-18

モータの機種名は全てピニオン軸仕様のモータで表示しています。モータの詳細仕様については、参照ページをご覧ください。

■外部速度設定器 (オプション)

可変抵抗器 10kΩ/1/4w, B特性
【機種名: Q-R10KB】
ツマミ、目盛板付



機種名	
可変抵抗器	Q-R10KB